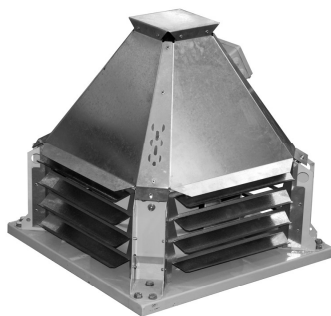


KROS

ВЕНТИЛЯТОРЫ РАДИАЛЬНЫЕ КРЫШНЫЕ

С ВЫХОДОМ ПОТОКА В СТОРОНЫ



•035•040•045•050•056•063•071•080•090•100•112•125

ИСПОЛНЕНИЕ

- общепромышленное (N);
- коррозионностойкое (CR1 и CR3);
- взрывозащищенное (V);
- взрывозащищенное коррозионностойкое (VCR1).

НАЗНАЧЕНИЕ

- системы вентиляции – режим работы T80;
- санитарно-технические и производственные установки – режим работы T80 и T200.

КОНСТРУКЦИЯ

Вентиляторы KROS имеют новое улучшенное рабочее колесо с загнутыми назад лопатками, тороидальный входной патрубок с большим диаметром входа.

Рабочее колесо установлено непосредственно на валу двигателя. Вентиляторы комплектуются высококачественными трехфазными асинхронными односкоростными двигателями. Возможно применение частотного регулирования скорости вращения.

Вентилятор имеет улучшенную защиту от дождевых осадков и протечек.

Класс защиты электродвигателей IP54.

Установочные размеры на опорной плите унифицированы с крышными вентиляторами KROV. Вентиляторы на кровле легко устанавливаются с помощью монтажного стакана STAM с уменьшенными размерами.

ЭКСПЛУАТАЦИЯ

Вентиляторы могут эксплуатироваться в условиях умеренного У (У), умеренного и холодного УНЛ (УХЛ) и тропического Т (Т) климата 1-ой категории размещения по ГОСТу 15150.

УСЛОВИЯ ЭКСПЛУАТАЦИИ:

- температура окружающей среды:
 - от -45° С до +40° С для умеренного климата;
 - от -60° С до +40° С для умеренного и холодного климата;
 - от -10° С до +50° С для тропического климата;
- среднее значение виброскорости внешних источников вибрации в местах установки вентилятора не более 2 мм/с;
- условия по перемещаемой среде - представлены в таблице "Условия по перемещаемой среде".

ПРИМЕР:

Вентилятор крышный радиальный KROS91, типоразмер 056, режим работы T80, коррозионностойкий, двигатель с частотным регулированием скорости вращения с номинальной мощностью $N_{ном}=7,5$ кВт, число полюсов 4, климатическое исполнение Y1, класс энергоэффективности электродвигателя IE2

KROS91-056-T80-CR1-00750/4F-Y1-IE2

Обозначение: •KROS60, •KROS61•KROS91

Типоразмер вентилятора:

•035 •040 •045 •050 •056 •063 •071 •080 •090•100 •112 •125

Режим работы:

•T80 - температура перемещаемой среды до 80° С (время работы - постоянно)
 •T200 - температура перемещаемой среды до 200° С (время работы - постоянно)

Исполнение:

•N – общепромышленное;
 •CR1 •CR3 – коррозионностойкое;
 •V – взрывозащищенное;
 •VCR1 – взрывозащищенное коррозионностойкое (для вентиляторов с ЧПП+Ex только в составе SAU)

Параметры двигателя¹: •I/P •I/PF

I² - индекс мощности - см. таблицу

P - число полюсов: 2 (3000 оборотов) 4 (1500 оборотов) 6 (1000 оборотов) 8 (750 оборотов) 12 (500 оборотов)

F - использование ЧПП

Климатическое исполнение: •Y1 •YHL1 •T1

Класс энергоэффективности электродвигателя³: •IE2

ПРИМЕЧАНИЕ:

¹ Все двигатели по умолчанию поставляются с напряжением питания 380 В, 50 Гц, прямой пуск. Исполнение на другие напряжения и способы подключения по специальному согласованию. Пуск двигателей от 15 кВт должен выполняться с применением софт стартера.

² Индекс мощности представлен в таблице

³ Для климатических исполнений Y1, YHL1, T1 предусмотрена дополнительная защита двигателя и выхлопа вентилятора.

⁴ Указывается, если он отличный от стандартного.

Дополнительная комплектация заказывается отдельными позициями как опции.

Специальные требования к вентилятору указываются дополнительно и согласовываются с изготовителем.

ИНДЕКС МОЩНОСТИ KROS

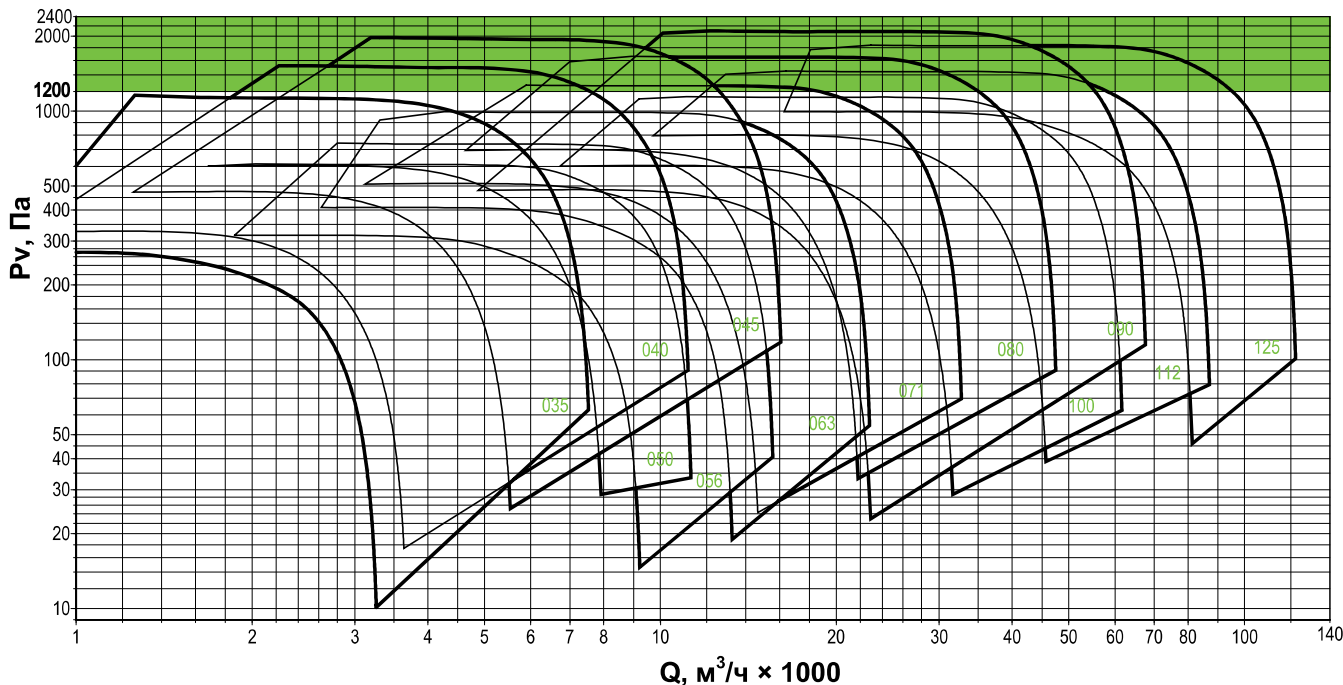
| | | | |
|----------------------------------|---------------|---------------|---------------|
| Номинальная мощность (Nном), кВт | 0,18...0,75 | 1,1...7,5 | 11...90 |
| Индекс мощности (I) | 00018...00075 | 00110...00750 | 01100...09000 |

КОМПЛЕКТАЦИЯ ВЕНТИЛЯТОРА МОНТАЖНЫМ СТАКАНОМ

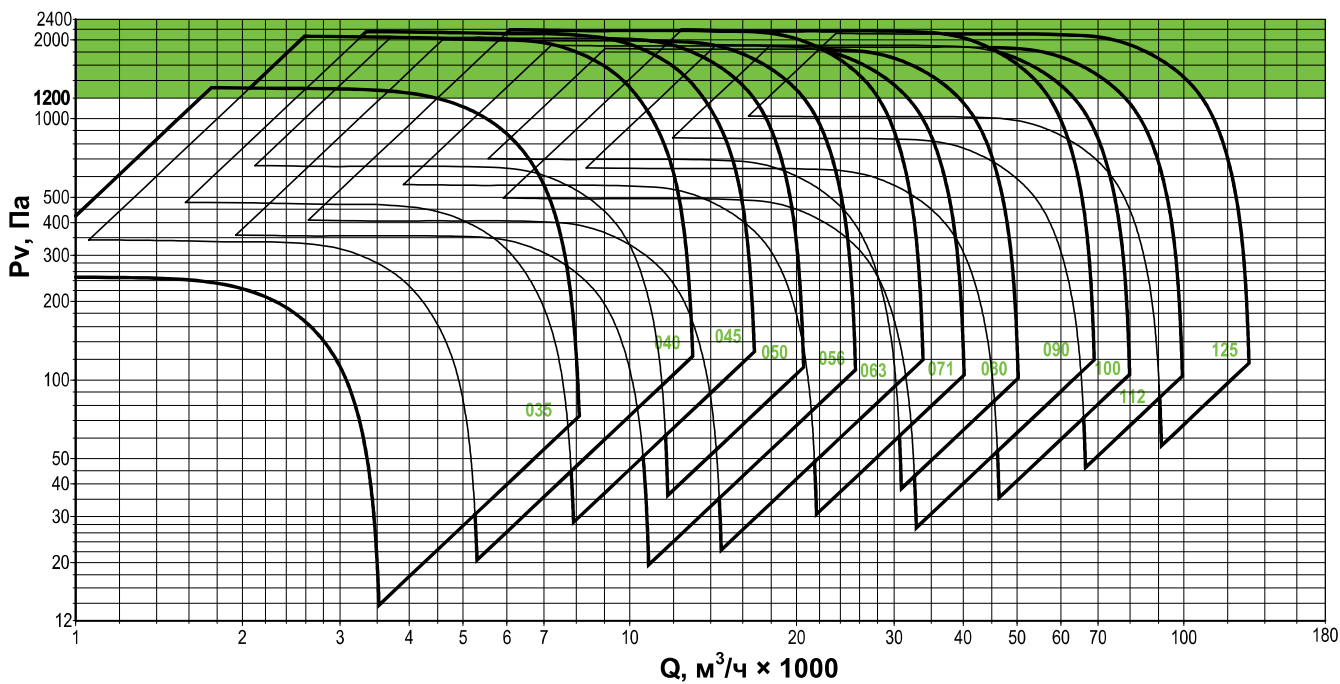
| | | | | | | | | | | | | |
|------------------------|-----|-----|-----|-----|-----|-----|-----|-----|-----|-----|-----|-----|
| Типоразмер вентилятора | 035 | 040 | 045 | 050 | 056 | 063 | 071 | 080 | 090 | 100 | 112 | 125 |
| Типоразмер STAM | 35 | 40 | 45 | 51 | 56 | 63 | 71 | 88 | 90 | 109 | 112 | 136 |

ОБЛАСТИ АЭРОДИНАМИЧЕСКИХ ПАРАМЕТРОВ

KROS прямое подключение к сети 50 Гц/380 В



KROS вентилятор с использованием ЧРП



ПРИМЕЧАНИЕ:

Время работы в зоне где полное давление выше 1200 Па - не более 120 мин.

Динамическое давление вентилятора не используется, поэтому приведены кривые статического давления.

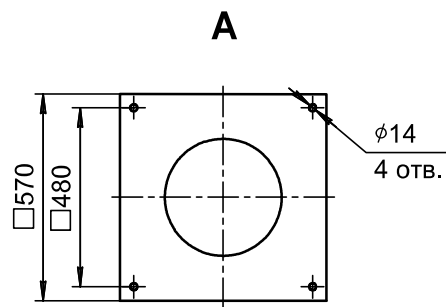
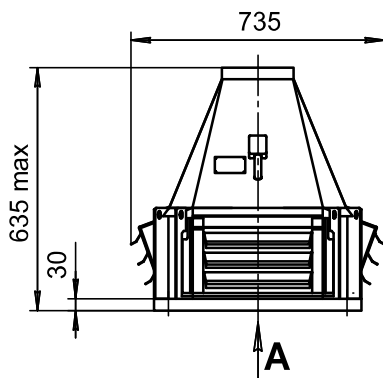
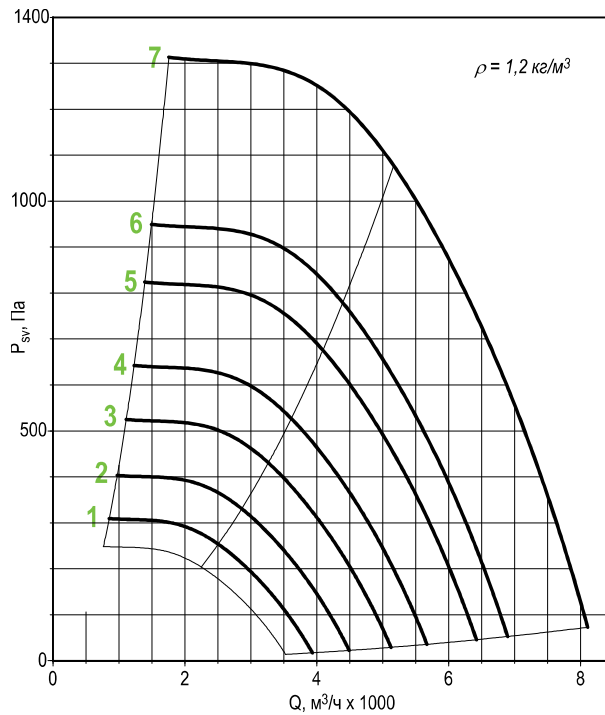
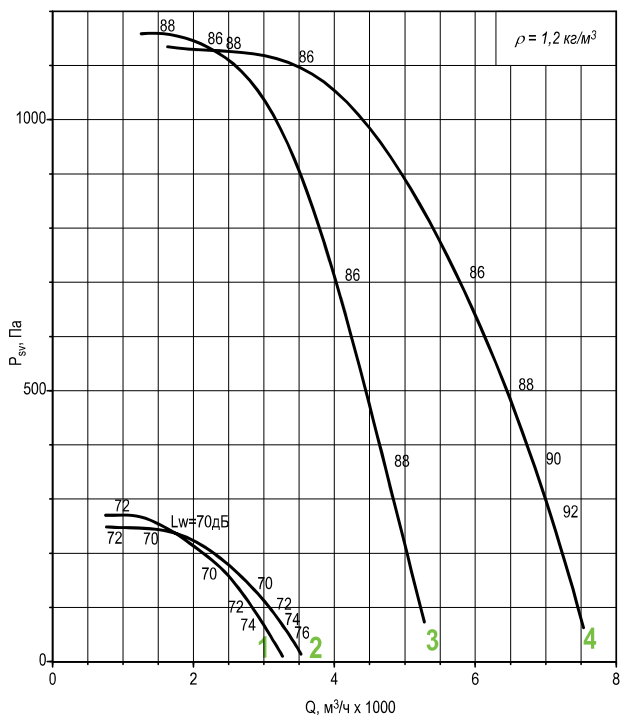
ТЕХНИЧЕСКИЕ ХАРАКТЕРИСТИКИ

035

ВЕНТИЛЯТОРЫ РАДИАЛЬНЫЕ КРЫШНЫЕ

| Номер кривой | Тип вентилятора | Нном, кВт | Число полюсов | Ток при 380 В, А | Масса,* кг |
|-------------------|-----------------|-----------|---------------|------------------|------------|
| все режимы | | | | | |
| 1 | KROS61 | 0,18** | 4 | 0,73 | 38 |
| 2 | KROS91 | 0,25 | | 0,83 | 39 |
| 3 | KROS60 | 1,5 | 2 | 3,2 | 47 |
| 4 | KROS91 | 2,2 | | 4,6 | 49 |

| Номер кривой | Тип вентилятора | пк, мин ⁻¹ | Нном, кВт | Число полюсов | Масса,* кг |
|-----------------------------------|-----------------|-----------------------|-----------|---------------|------------|
| с преобразователем частоты | | | | | |
| 1 | KROS91-F | 1472 | 0,25 | 4 | 39 |
| 2 | | 1681 | 0,37 | | 40 |
| 3 | | 1918 | 0,55 | | 42 |
| 4 | | 2122 | 0,75 | | 43 |
| 5 | | 2403 | 1,1 | 2 | 46 |
| 6 | | 2580 | 1,5 | | 47 |
| 7 | | 3034 | 2,2 | | 49 |



ПРИМЕЧАНИЕ

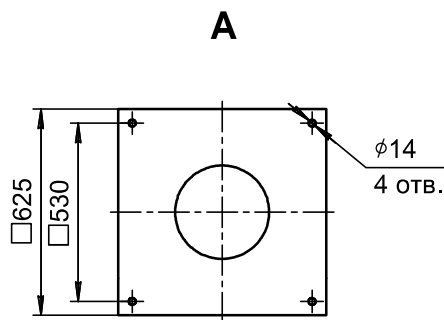
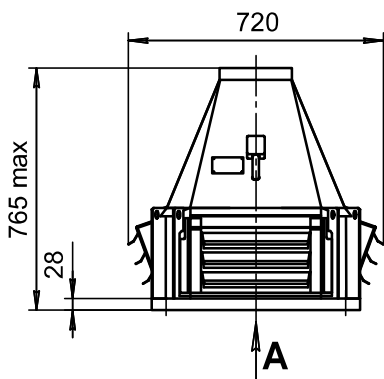
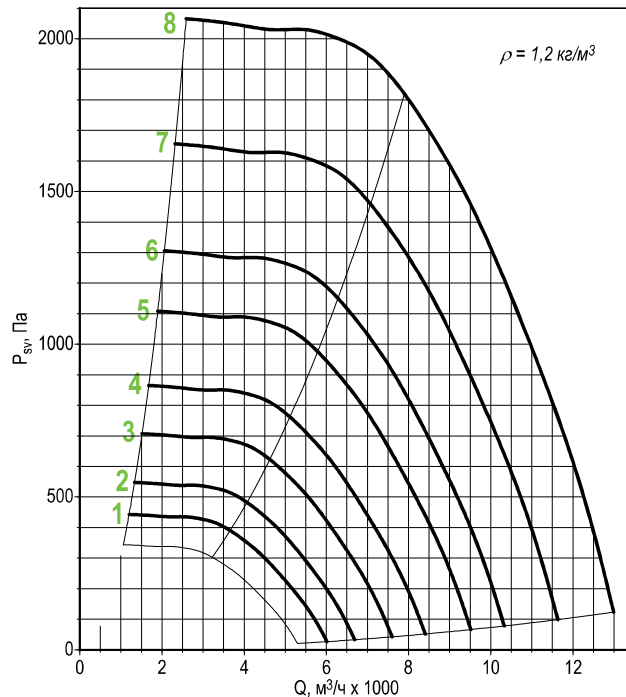
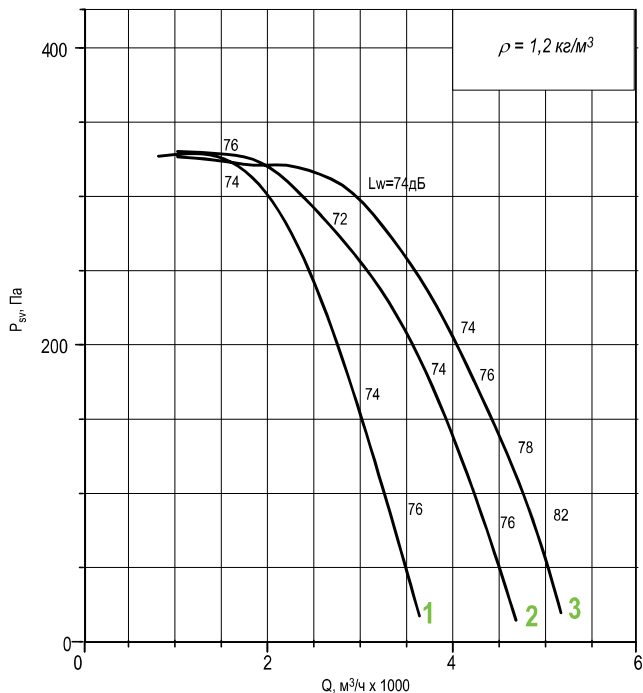
*При изменении типа двигателя масса может изменяться.
 **Двигатель отсутствует во взрывозащищенных исполнениях.
 Графики даны для упрощенного выбора вентилятора. Акустические параметры вентилятора (уровни звукового давления Lp) приведены в приложении.

| ДОПОЛНИТЕЛЬНАЯ КОМПЛЕКТАЦИЯ | | | | |
|---|----------------------------------|--|--|--|
| стакан монтажный STAM стр. 117 | поддон POD стр. 128 | преобразователь частоты ASC, FC стр. 148, 149 | устройство плавного пуска MCD-201, MCD-202 стр. 154 | шкаф управления вентилятором SAU-PPV, SAU-SPV, SAU-VK стр. 156, 159 |

040

| Номер кривой | Тип вентилятора | Нном, кВт | Число полюсов | Ток при 380 В, А | Масса,* кг |
|-------------------|-----------------|-----------|---------------|------------------|------------|
| все режимы | | | | | |
| 1 | KROS60 | 0,25 | 4 | 0,83 | 40 |
| 2 | KROS61 | 0,37 | | 1,18 | 41 |
| 3 | KROS91 | 0,55 | | 1,5 | 43 |

| Номер кривой | Тип вентилятора | пк, мин ⁻¹ | Нном, кВт | Число полюсов | Масса,* кг |
|-----------------------------------|-----------------|-----------------------|-----------|---------------|------------|
| с преобразователем частоты | | | | | |
| 1 | KROS91-F | 1537 | 0,55 | 4 | 47 |
| 2 | | 1709 | 0,75 | | 48 |
| 3 | | 1942 | 1,1 | | 52 |
| 4 | | 2148 | 1,5 | | 54 |
| 5 | | 2431 | 2,2 | 2 | 55 |
| 6 | | 2639 | 3 | | 59 |
| 7 | | 2972 | 4** | | |
| 8 | | 3319 | 5,5** | | |



ПРИМЕЧАНИЕ

*При изменении типа двигателя масса может изменяться.

**Время работы - 120 мин.

Графики даны для упрощенного выбора вентилятора. Акустические параметры вентилятора (уровни звукового давления Lp) приведены в приложении.

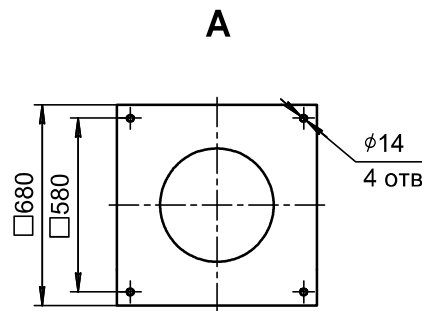
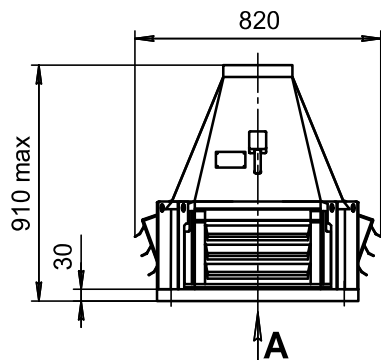
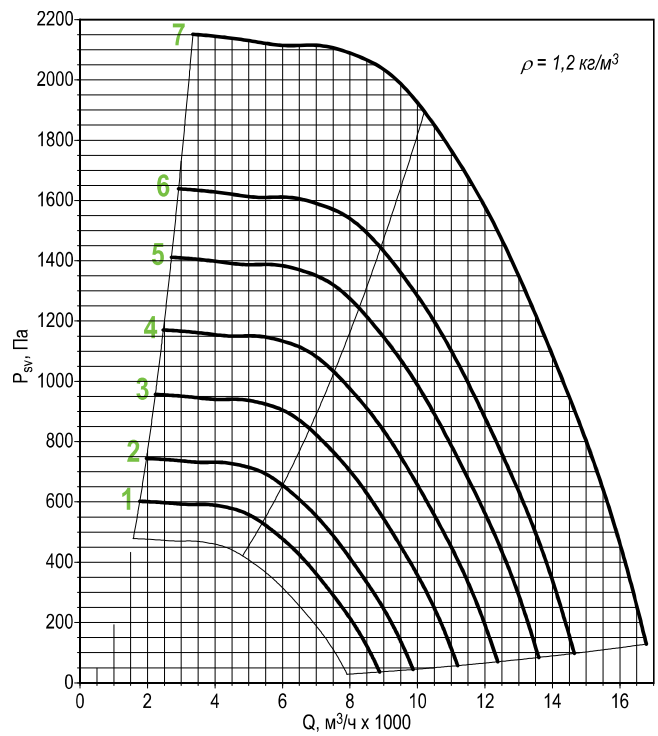
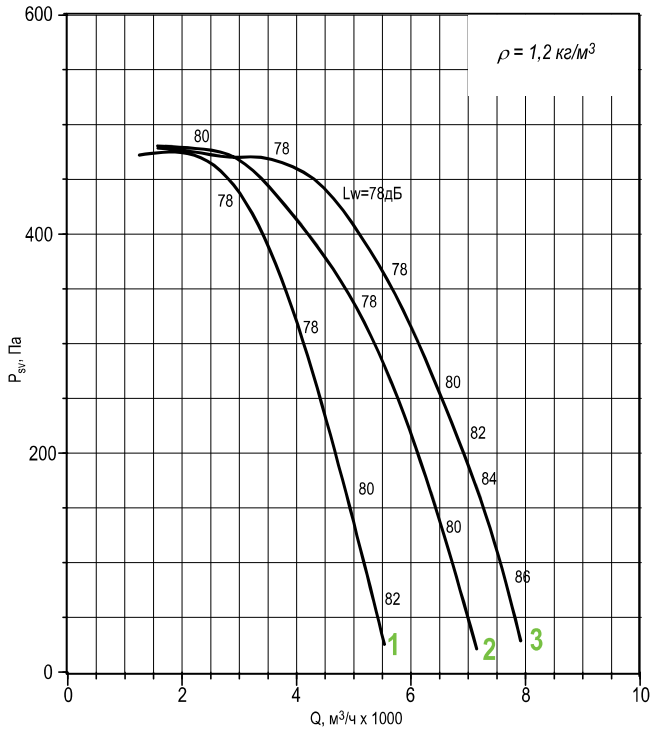
ДОПОЛНИТЕЛЬНАЯ КОМПЛЕКТАЦИЯ

| | | | | |
|---|----------------------------------|--|--|--|
| стакан монтажный STAM стр. 117 | поддон POD стр. 128 | преобразователь частоты ASC, FC стр. 148, 149 | устройство плавного пуска MCD-201, MCD-202 стр. 154 | шкаф управления вентилятором SAU-PPV, SAU-SPV, SAU-VK стр. 156, 159 |
|---|----------------------------------|--|--|--|

045

| Номер кривой | Тип вентилятора | Нном, кВт | Число полюсов | Ток при 380 В, А | Масса,* кг |
|-------------------|-----------------|-----------|---------------|------------------|------------|
| все режимы | | | | | |
| 1 | KROS60 | 0,55 | 4 | 1,5 | 61 |
| 2 | KROS61 | 0,75 | | 2,2 | 63 |
| 3 | KROS91 | 1,1 | | 2,6 | 67 |

| Номер кривой | Тип вентилятора | пк, мин ⁻¹ | Нном, кВт | Число полюсов | Масса,* кг |
|-----------------------------------|-----------------|-----------------------|-----------|---------------|------------|
| с преобразователем частоты | | | | | |
| 1 | KROS91-F | 1593 | 1,1 | 4 | 58 |
| 2 | | 1771 | 1,5 | | 60 |
| 3 | | 2008 | 2,2 | | 61 |
| 4 | | 2221 | 3 | | 65 |
| 5 | | 2439 | 4 | 81 | |
| 6 | | 2628 | 5,5** | 2 | 88 |
| 7 | | 3011 | 7,5** | | 97 |


ПРИМЕЧАНИЕ

*При изменении типа двигателя масса может изменяться.

**Время работы - 120 мин.

Графики даны для упрощенного выбора вентилятора. Акустические параметры вентилятора (уровни звукового давления Lp) приведены в приложении.

ДОПОЛНИТЕЛЬНАЯ КОМПЛЕКТАЦИЯ

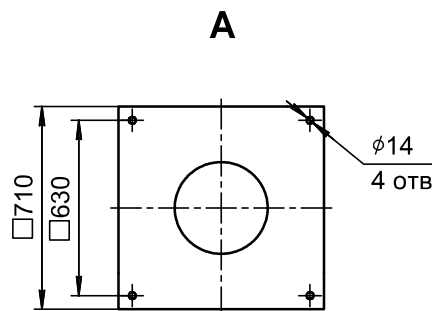
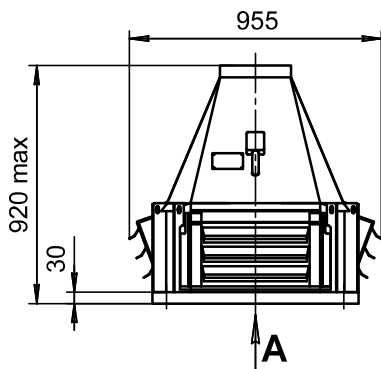
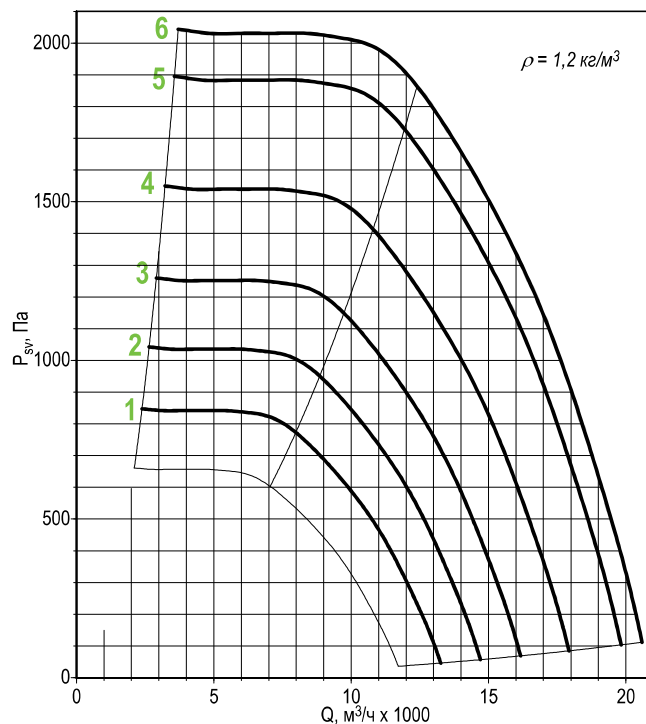
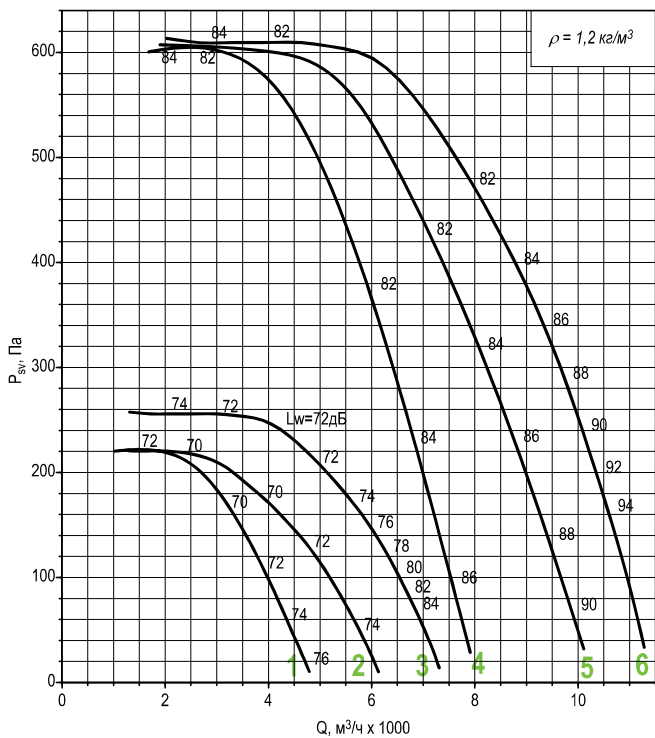
| | | | | |
|---|----------------------------------|--|--|--|
| стакан монтажный STAM стр. 117 | поддон POD стр. 128 | преобразователь частоты ASC, FC стр. 148, 149 | устройство плавного пуска MCD-201, MCD-202 стр. 154 | шкаф управления вентилятором SAU-PPV, SAU-SPV, SAU-VK стр. 156, 159 |
|---|----------------------------------|--|--|--|

050

ВЕНТИЛЯТОРЫ РАДИАЛЬНЫЕ КРЫШНЫЕ

| Номер кривой | Тип вентилятора | Нном, кВт | Число полюсов | Ток при 380 В, А | Масса,* кг |
|-------------------|-----------------|-----------|---------------|------------------|------------|
| все режимы | | | | | |
| 1 | KROS60 | 0,25 | 6 | 1,04 | 68 |
| 2 | KROS61 | 0,37 | | 1,31 | 71 |
| 3 | KROS91 | 0,55 | | 1,74 | 72 |
| 4 | KROS60 | 1,1 | 4 | 2,6 | 76 |
| 5 | KROS61 | 1,5 | | 3,6 | 78 |
| 6 | KROS91 | 2,2 | | 5,1 | 81 |

| Номер кривой | Тип вентилятора | пк, мин ⁻¹ | Нном, кВт | Число полюсов | Масса,* кг |
|-----------------------------------|-----------------|-----------------------|-----------|---------------|------------|
| с преобразователем частоты | | | | | |
| 1 | KROS91-F | 1669 | 2,2 | 4 | 81 |
| 2 | | 1851 | 3 | | 83 |
| 3 | | 2035 | 4 | | 92 |
| 4 | | 2257 | 5,5** | | 113 |
| 5 | | 2496 | 7,5** | | 137 |
| 6 | | 2592 | 11** | | 149 |



ПРИМЕЧАНИЕ

*При изменении типа двигателя масса может изменяться.

**Время работы - 120 мин.

Графики даны для упрощенного выбора вентилятора. Акустические параметры вентилятора (уровни звукового давления Lp) приведены в приложении.

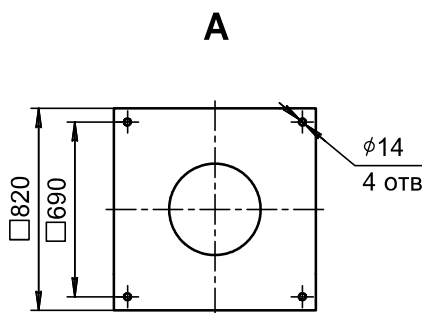
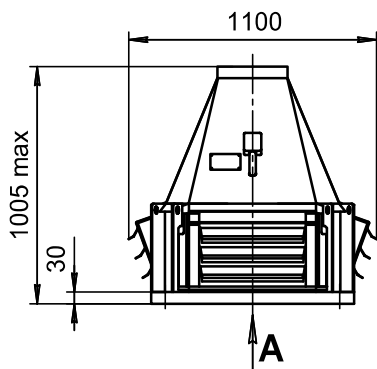
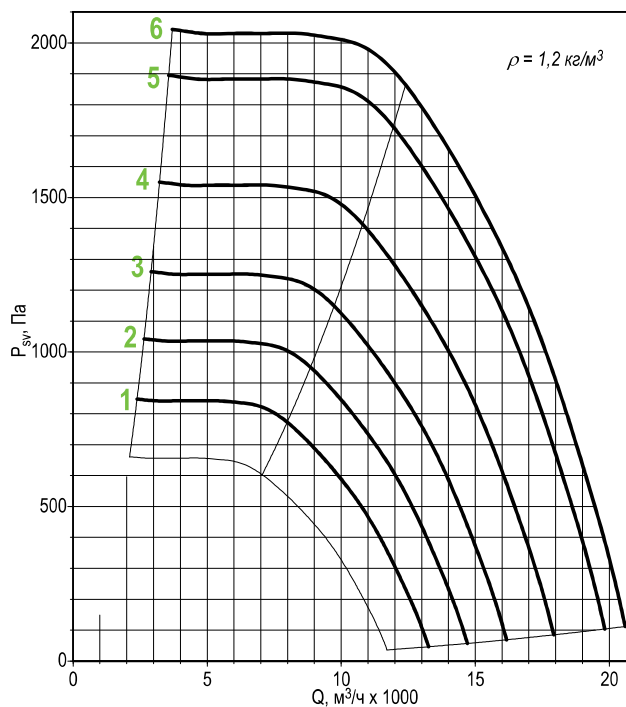
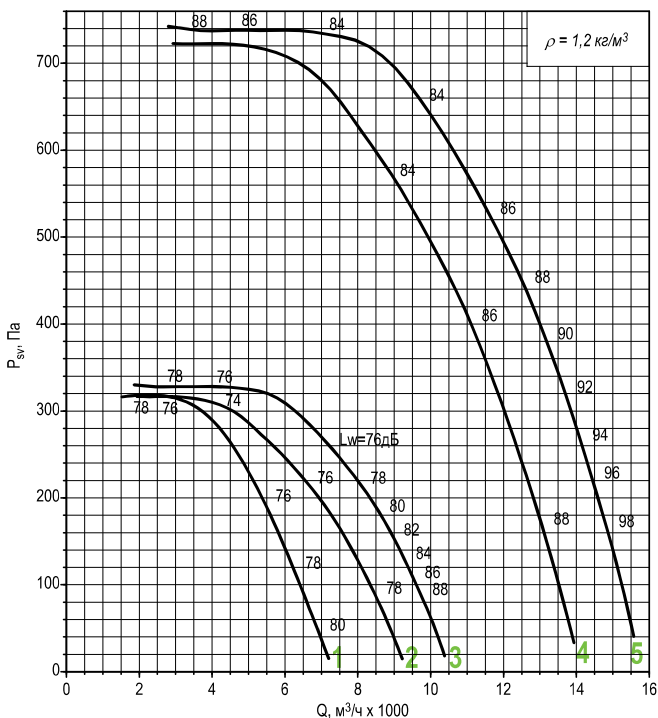
ДОПОЛНИТЕЛЬНАЯ КОМПЛЕКТАЦИЯ

| | | | | |
|---|----------------------------------|--|--|--|
| стакан монтажный STAM стр. 117 | поддон POD стр. 128 | преобразователь частоты ASC, FC стр. 148, 149 | устройство плавного пуска MCD-201, MCD-202 стр. 154 | шкаф управления вентилятором SAU-PPV, SAU-SPV, SAU-VK стр. 156, 159 |
|---|----------------------------------|--|--|--|

056

| Номер кривой | Тип вентилятора | Нном, кВт | Число полюсов | Ток при 380 В, А | Масса,* кг |
|-------------------|-----------------|-----------|---------------|------------------|------------|
| все режимы | | | | | |
| 1 | KROS60 | 0,55 | 6 | 1,74 | 90 |
| 2 | KROS61 | 0,75 | | 2,3 | 94 |
| 3 | KROS91 | 1,1 | | 3,2 | 96 |
| 4 | KROS61 | 2,2 | 4 | 5,1 | 99 |
| 5 | KROS91 | 3 | | 7,3 | 101 |

| Номер кривой | Тип вентилятора | пк, мин ⁻¹ | Нном, кВт | Число полюсов | Масса,* кг |
|-----------------------------------|-----------------|-----------------------|-----------|---------------|------------|
| с преобразователем частоты | | | | | |
| 1 | KROS91-F | 1096 | 1,1 | 6 | 96 |
| 2 | | 1216 | 1,5 | | 99 |
| 3 | | 1379 | 2,2 | | 107 |
| 4 | | 1528 | 3 | 4 | 101 |
| 5 | | 1686 | 4 | | 110 |
| 6 | | 1876 | 5,5 | | 131 |



ПРИМЕЧАНИЕ

*При изменении типа двигателя масса может изменяться.

**Время работы - 120 мин.

Графики даны для упрощенного выбора вентилятора. Акустические параметры вентилятора (уровни звукового давления Lp) приведены в приложении.

ДОПОЛНИТЕЛЬНАЯ КОМПЛЕКТАЦИЯ

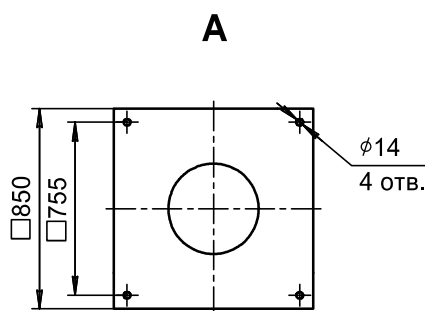
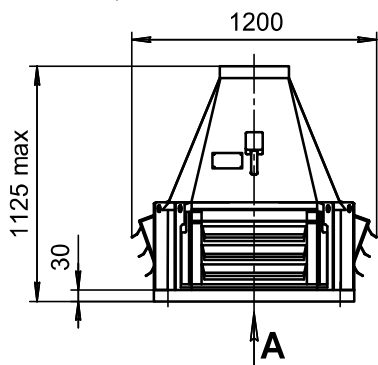
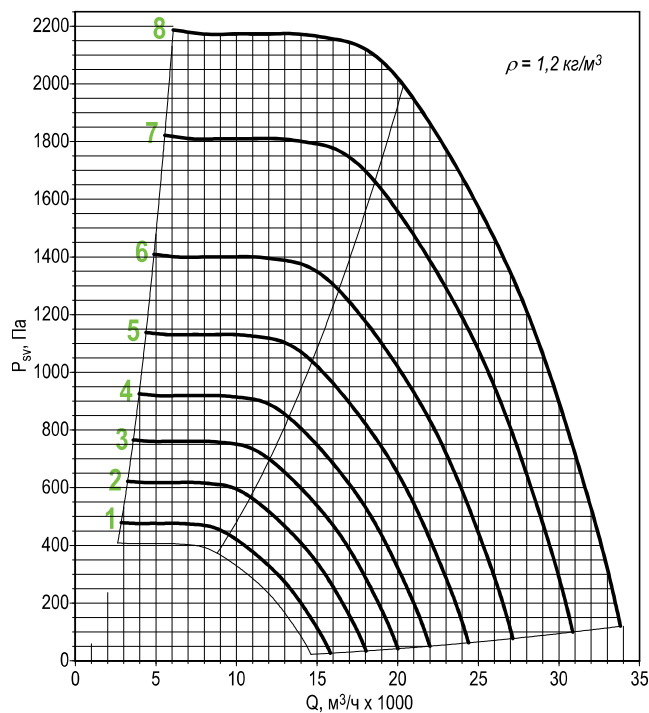
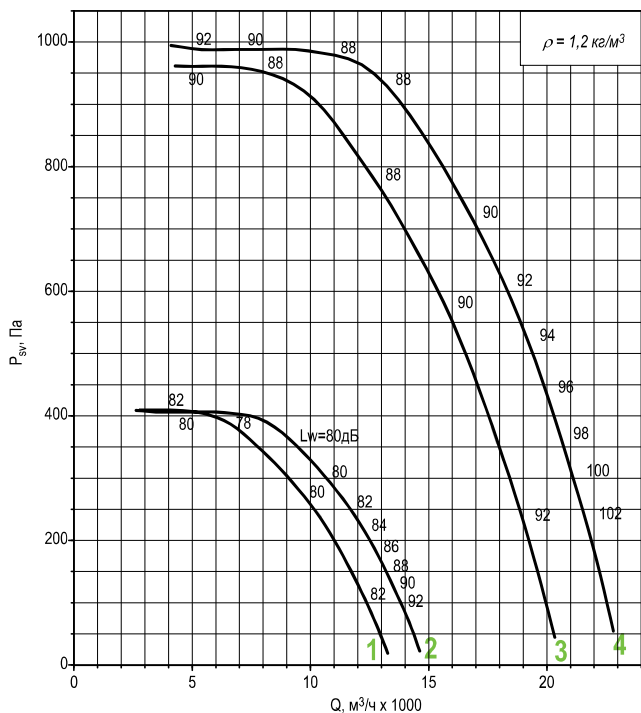
| | | | | |
|---|----------------------------------|--|--|--|
| стакан монтажный STAM стр. 117 | поддон POD стр. 128 | преобразователь частоты ASC, FC стр. 148, 149 | устройство плавного пуска MCD-201, MCD-202 стр. 154 | шкаф управления вентилятором SAU-PPV, SAU-SPV, SAU-VK стр. 156, 159 |
|---|----------------------------------|--|--|--|

063

ВЕНТИЛЯТОРЫ РАДИАЛЬНЫЕ КРЫШНЫЕ

| Номер кривой | Тип вентилятора | Нном, кВт | Число полюсов | Ток при 380 В, А | Масса,* кг |
|-------------------|-----------------|-----------|---------------|------------------|------------|
| все режимы | | | | | |
| 1 | KROS61 | 1,1 | 6 | 3,2 | 106 |
| 2 | KROS91 | 1,5 | | 4,1 | 109 |
| 3 | KROS61 | 4 | 4 | 8,6 | 120 |
| 4 | KROS91 | 5,5 | | 11,7 | 141 |

| Номер кривой | Тип вентилятора | пк, мин ⁻¹ | Нном, кВт | Число полюсов | Масса,* кг |
|-----------------------------------|-----------------|-----------------------|-----------|---------------|------------|
| с преобразователем частоты | | | | | |
| 1 | KROS91-F | 996 | 1,5 | 6 | 109 |
| 2 | | 1135 | 2,2 | | 117 |
| 3 | | 1259 | 3 | | 121 |
| 4 | | 1384 | 4 | | 132 |
| 5 | | 1535 | 5,5 | 4 | 141 |
| 6 | | 1708 | 7,5 | | 165 |
| 7 | | 1942 | 11** | | 177 |
| 8 | | 2128 | 15** | | 210 |



ПРИМЕЧАНИЕ

*При изменении типа двигателя масса может изменяться.

**Время работы - 120 мин.

Графики даны для упрощенного выбора вентилятора. Акустические параметры вентилятора (уровни звукового давления Lp) приведены в приложении.

ДОПОЛНИТЕЛЬНАЯ КОМПЛЕКТАЦИЯ

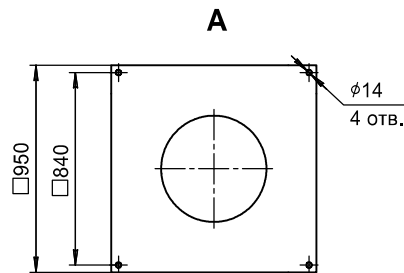
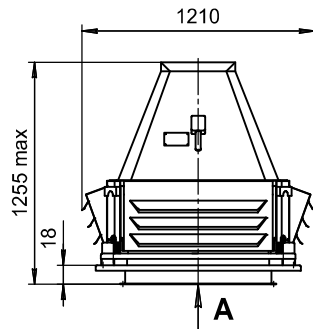
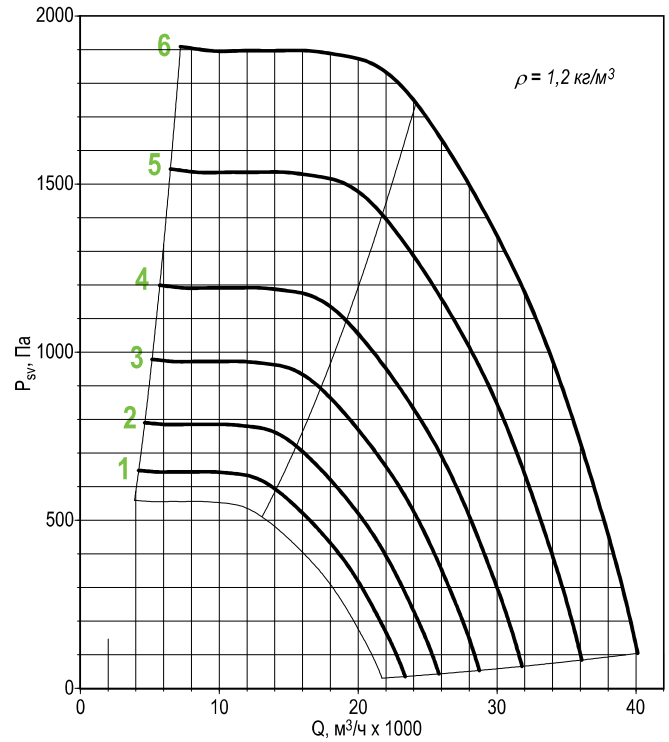
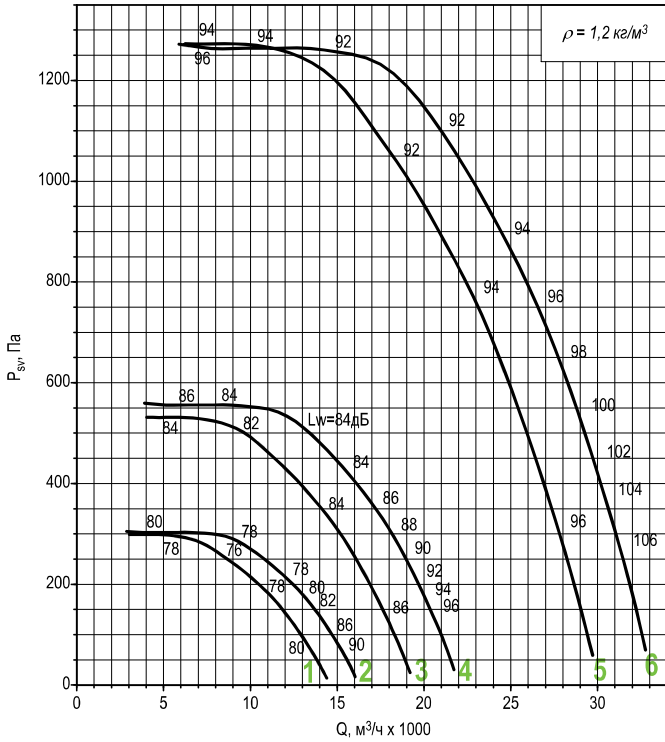
| | | | | |
|---|----------------------------------|--|--|--|
| стакан монтажный STAM стр. 117 | поддон POD стр. 128 | преобразователь частоты ASC, FC стр. 148, 149 | устройство плавного пуска MCD-201, MCD-202 стр. 154 | шкаф управления вентилятором SAU-PPV, SAU-SPV, SAU-VK стр. 156, 159 |
|---|----------------------------------|--|--|--|

071

ВЕНТИЛЯТОРЫ РАДИАЛЬНЫЕ КРЫШНЫЕ

| Номер кривой | Тип вентилятора | Нном, кВт | Число полюсов | Ток при 380 В, А | Масса,* кг |
|-------------------|-----------------|-----------|---------------|------------------|------------|
| все режимы | | | | | |
| 1 | KROS60 | 0,75 | 8 | 2,1 | 140 |
| 2 | KROS91 | 1,1 | | 3 | 143 |
| 3 | KROS61 | 2,2 | 6 | 5,8 | 149 |
| 4 | KROS91 | 3 | | 7 | 153 |
| 5 | KROS61 | 7,5 | 4 | 15,6 | 197 |
| 6 | KROS91 | 11 | | 23 | 209 |

| Номер кривой | Тип вентилятора | пк, мин ⁻¹ | Нном, кВт | Число полюсов | Масса,* кг |
|-----------------------------------|-----------------|-----------------------|-----------|---------------|------------|
| с преобразователем частоты | | | | | |
| 1 | KROS91-F | 1028 | 3 | 6 | 153 |
| 2 | | 1135 | 4 | | 164 |
| 3 | | 1263 | 5,5 | | 178 |
| 4 | | 1398 | 7,5 | 189 | |
| 5 | | 1587 | 11 | 4 | 209 |
| 6 | | 1764 | 15** | | 242 |



ПРИМЕЧАНИЕ

*При изменении типа двигателя масса может изменяться.

**Время работы - 120 мин.

Графики даны для упрощенного выбора вентилятора. Акустические параметры вентилятора (уровни звукового давления Lp) приведены в приложении.

ДОПОЛНИТЕЛЬНАЯ КОМПЛЕКТАЦИЯ

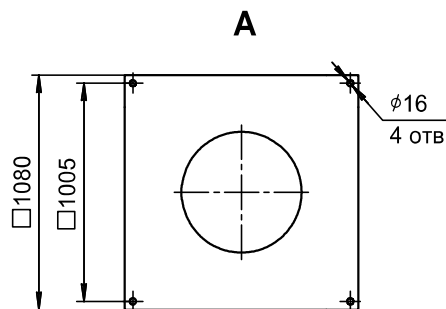
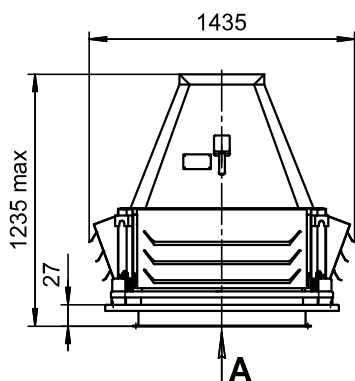
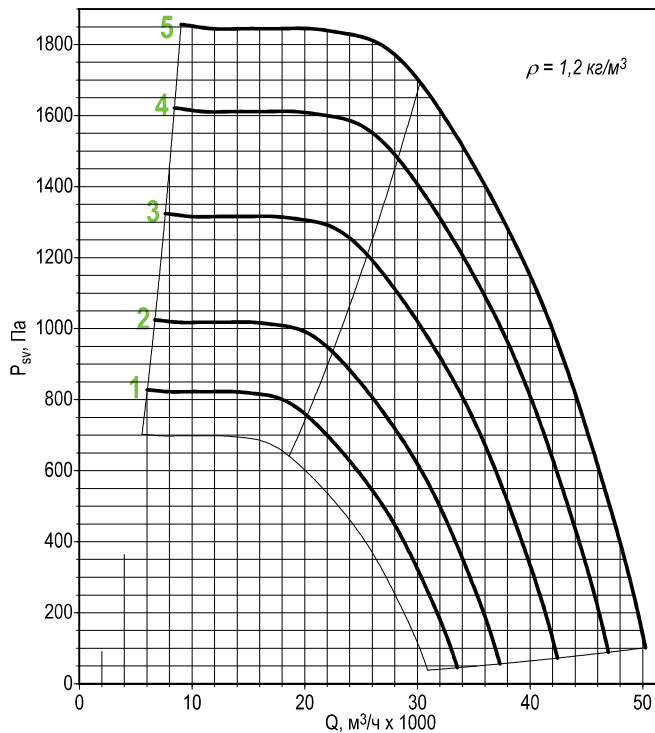
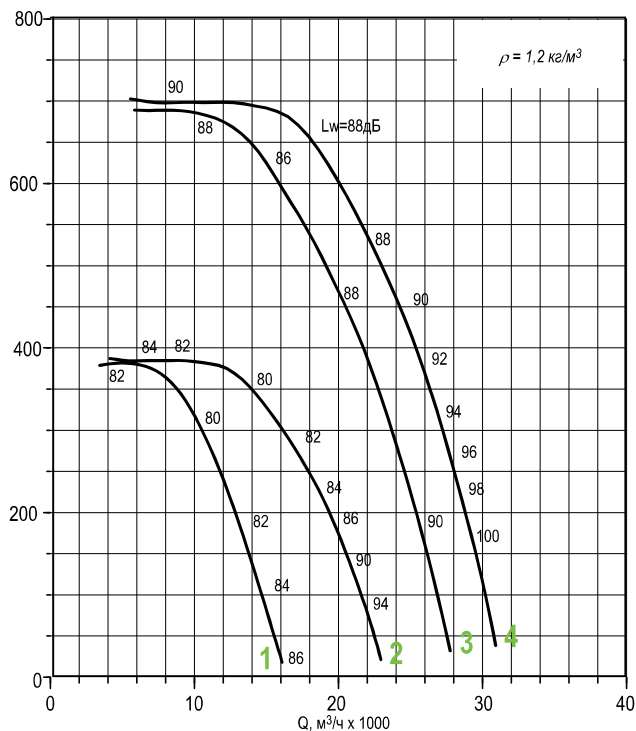
| | | | | |
|---|----------------------------------|--|--|--|
| стакан монтажный STAM стр. 117 | поддон POD стр. 128 | преобразователь частоты ASC, FC стр. 148, 149 | устройство плавного пуска MCD-201, MCD-202 стр. 154 | шкаф управления вентилятором SAU-PPV, SAU-SPV, SAU-VK стр. 156, 159 |
|---|----------------------------------|--|--|--|

080

ВЕНТИЛЯТОРЫ РАДИАЛЬНЫЕ КРЫШНЫЕ

| Номер кривой | Тип вентилятора | Нном, кВт | Число полюсов | Ток при 380 В, А | Масса,* кг |
|-------------------|-----------------|-----------|---------------|------------------|------------|
| все режимы | | | | | |
| 1 | KROS60 | 1,5 | 8 | 4,6 | 192 |
| 2 | KROS91 | 2,2 | | 6,3 | 201 |
| 3 | KROS61 | 4 | 6 | 9 | 210 |
| 4 | KROS91 | 5,5 | | 12 | 224 |

| Номер кривой | Тип вентилятора | пк, мин ⁻¹ | Нном, кВт | Число полюсов | Масса,* кг |
|-----------------------------------|-----------------|-----------------------|-----------|---------------|------------|
| с преобразователем частоты | | | | | |
| 1 | KROS91-F | 1031 | 5,5 | 6 | 224 |
| 2 | | 1147 | 7,5 | | 235 |
| 3 | | 1304 | 11 | | 261 |
| 4 | | 1443 | 15** | | 263 |
| 5 | | 1544 | 18,5** | 4 | 306 |



ПРИМЕЧАНИЕ

*При изменении типа двигателя масса может изменяться.

**Время работы - 120 мин.

Графики даны для упрощенного выбора вентилятора. Акустические параметры вентилятора (уровни звукового давления Lp) приведены в приложении.

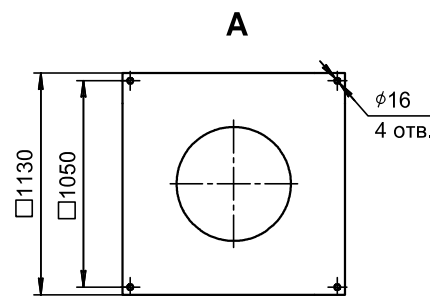
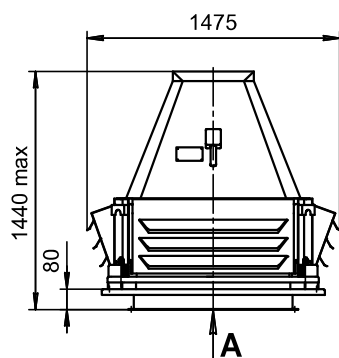
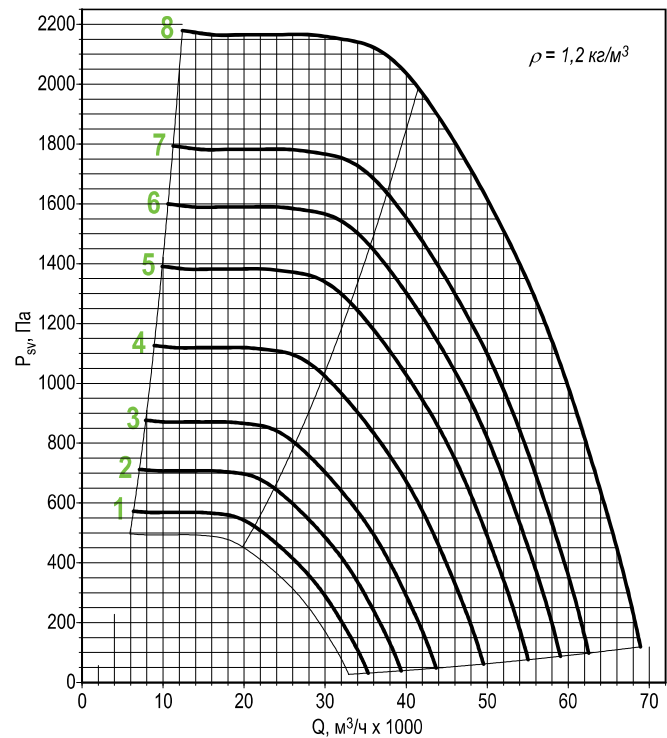
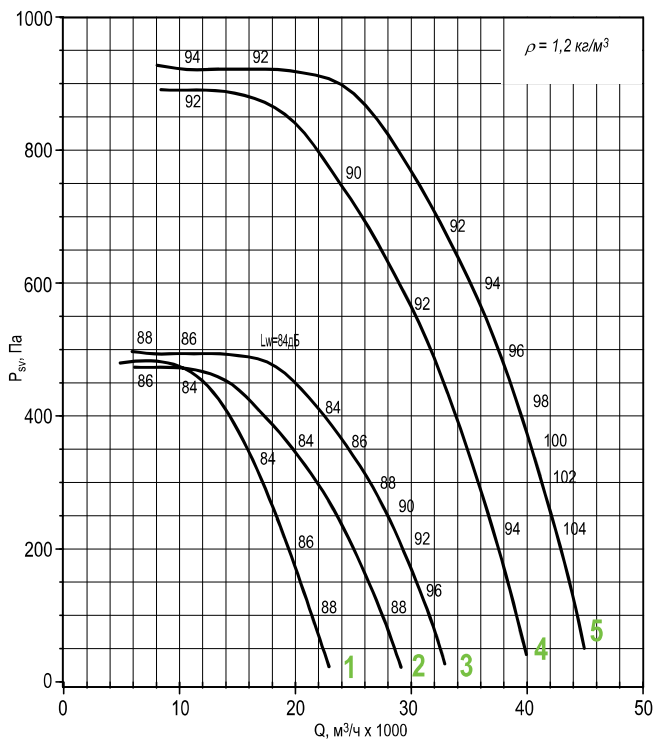
ДОПОЛНИТЕЛЬНАЯ КОМПЛЕКТАЦИЯ

| | | | | |
|---|----------------------------------|--|--|--|
| стакан монтажный STAM стр. 117 | поддон POD стр. 128 | преобразователь частоты ASC, FC стр. 148, 149 | устройство плавного пуска MCD-201, MCD-202 стр. 154 | шкаф управления вентилятором SAU-PPV, SAU-SPV, SAU-VK стр. 156, 159 |
|---|----------------------------------|--|--|--|

090

| Номер кривой | Тип вентилятора | Нном, кВт | Число полюсов | Ток при 380 В, А | Масса,* кг |
|-------------------|-----------------|-----------|---------------|------------------|------------|
| все режимы | | | | | |
| 1 | KROS60 | 2,2 | 8 | 6,3 | 237 |
| 2 | KROS61 | 3 | | 8 | 243 |
| 3 | KROS91 | 4 | | 10,5 | 256 |
| 4 | KROS61 | 7,5 | 6 | 17,5 | 271 |
| 5 | KROS91 | 11 | | 24 | 297 |

| Номер кривой | Тип вентилятора | пк, мин ⁻¹ | Нном, кВт | Число полюсов | Масса,* кг |
|-----------------------------------|-----------------|-----------------------|-----------|---------------|------------|
| с преобразователем частоты | | | | | |
| 1 | KROS91-F | 762 | 4 | 8 | 256 |
| 2 | | 850 | 5,5 | | 266 |
| 3 | | 943 | 7,5 | | 297 |
| 4 | | 1069 | 11 | 6 | 297 |
| 5 | | 1188 | 15 | | 329 |
| 6 | | 1274 | 18,5** | | 336 |
| 7 | | 1349 | 22** | | 374 |
| 8 | | 1487 | 30** | | 409 |


ПРИМЕЧАНИЕ

*При изменении типа двигателя масса может изменяться.

**Время работы - 120 мин.

Графики даны для упрощенного выбора вентилятора. Акустические параметры вентилятора (уровни звукового давления Lp) приведены в приложении.

ДОПОЛНИТЕЛЬНАЯ КОМПЛЕКТАЦИЯ

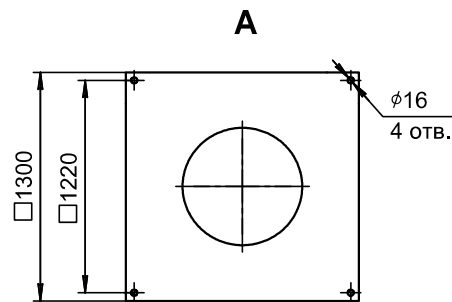
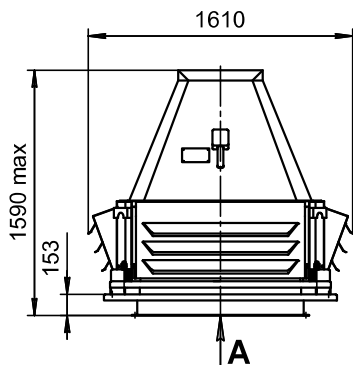
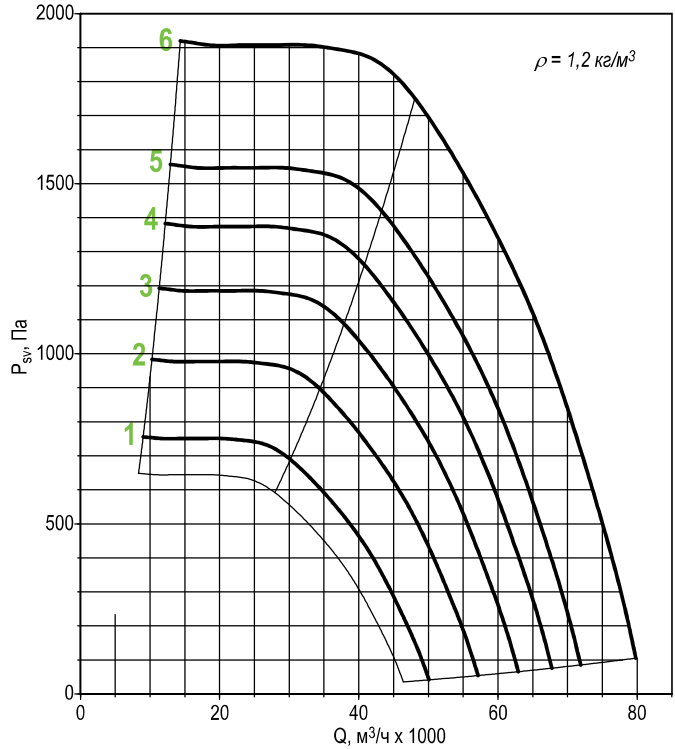
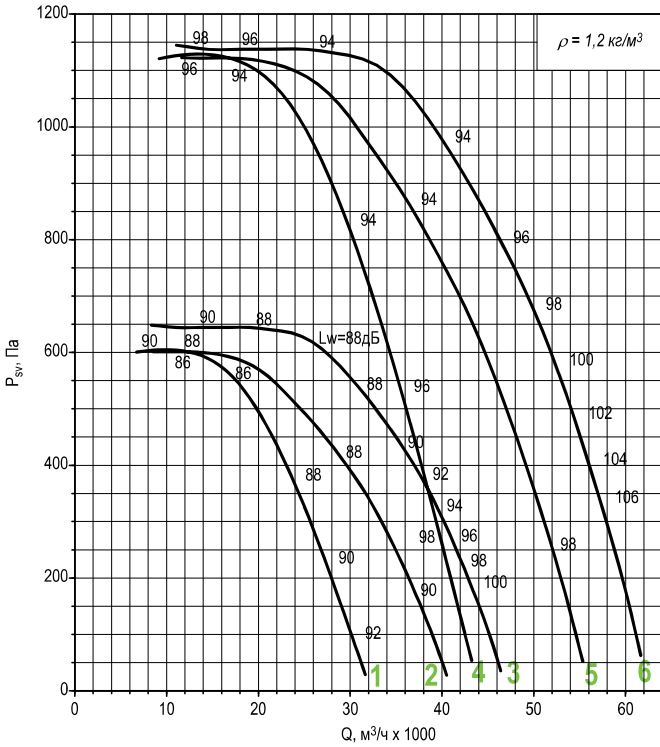
| | | | | |
|---|----------------------------------|--|--|--|
| стакан монтажный STAM стр. 117 | поддон POD стр. 128 | преобразователь частоты ASC, FC стр. 148, 149 | устройство плавного пуска MCD-201, MCD-202 стр. 154 | шкаф управления вентилятором SAU-PPV, SAU-SPV, SAU-VK стр. 156, 159 |
|---|----------------------------------|--|--|--|

100

ВЕНТИЛЯТОРЫ РАДИАЛЬНЫЕ КРЫШНЫЕ

| Номер кривой | Тип вентилятора | Нном, кВт | Число полюсов | Ток при 380 В, А | Масса,* кг |
|-------------------|-----------------|-----------|---------------|------------------|------------|
| все режимы | | | | | |
| 1 | KROS60 | 4 | 8 | 10,5 | 330 |
| 2 | KROS61 | 5,5 | | 13,6 | 340 |
| 3 | KROS91 | 7,5 | | 18 | 371 |
| 4 | KROS60 | 11 | 6 | 24 | 373 |
| 5 | KROS61 | 15 | | 32 | 403 |
| 6 | KROS91 | 18,5 | | 37 | 410 |

| Номер кривой | Тип вентилятора | пк, мин ⁻¹ | Нном, кВт | Число полюсов | Масса,* кг |
|-----------------------------------|-----------------|-----------------------|-----------|---------------|------------|
| с преобразователем частоты | | | | | |
| 1 | KROS91-F | 788 | 7,5 | 8 | 371 |
| 2 | | 899 | 11 | | 398 |
| 3 | | 990 | 15 | | 403 |
| 4 | | 1066 | 18,5 | 6 | 410 |
| 5 | | 1131 | 22** | | 448 |
| 6 | | 1256 | 30** | | 483 |



ПРИМЕЧАНИЕ

*При изменении типа двигателя масса может изменяться.

**Время работы - 120 мин.

Графики даны для упрощенного выбора вентилятора. Акустические параметры вентилятора (уровни звукового давления Lp) приведены в приложении.

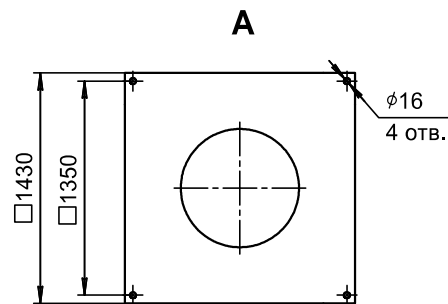
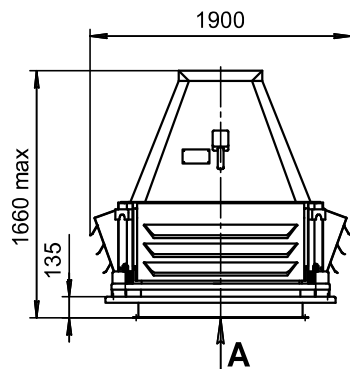
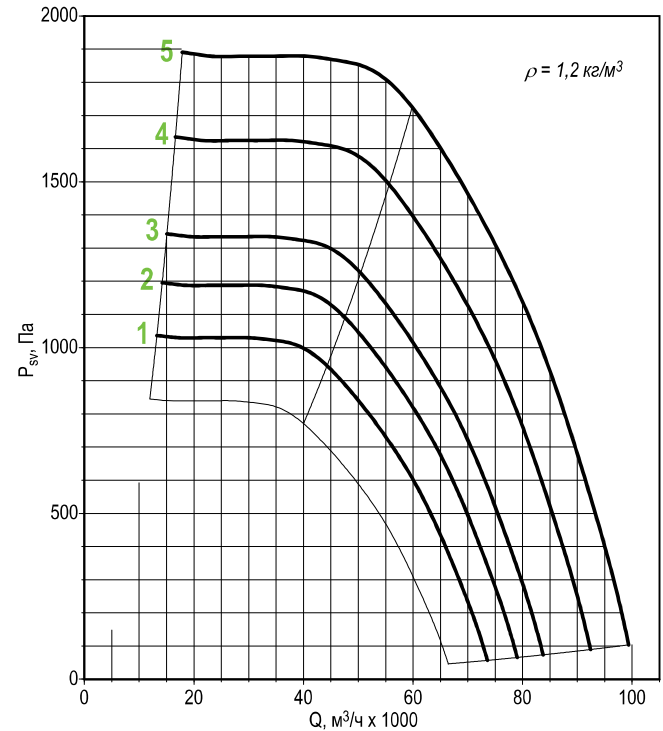
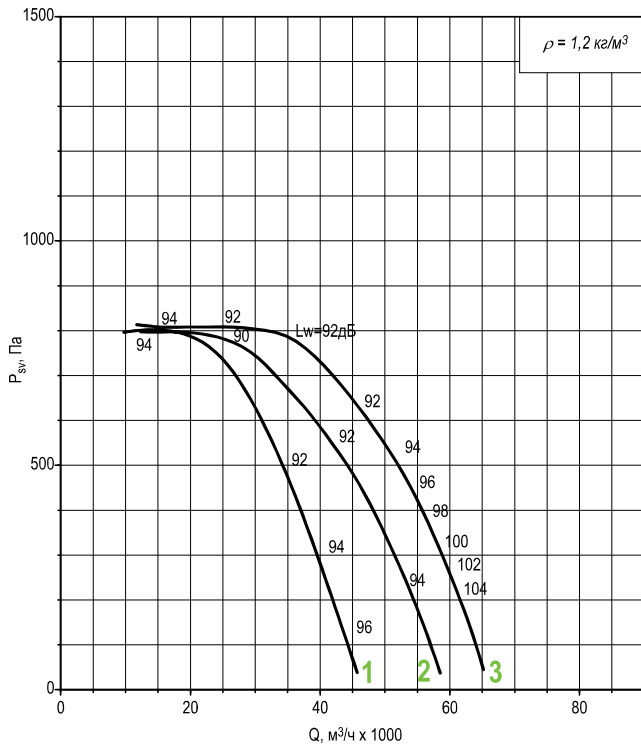
ДОПОЛНИТЕЛЬНАЯ КОМПЛЕКТАЦИЯ

| | | | | |
|---|----------------------------------|--|--|--|
| стакан монтажный STAM стр. 117 | поддон POD стр. 128 | преобразователь частоты ASC, FC стр. 148, 149 | устройство плавного пуска MCD-201, MCD-202 стр. 154 | шкаф управления вентилятором SAU-PPV, SAU-SPV, SAU-VK стр. 156, 159 |
|---|----------------------------------|--|--|--|

112

| Номер кривой | Тип вентилятора | Нном, кВт | Число полюсов | Ток при 380 В, А | Масса,* кг |
|-------------------|-----------------|-----------|---------------|------------------|------------|
| все режимы | | | | | |
| 1 | KROS60 | 7,5 | 8 | 18 | 399 |
| 2 | KROS61 | 11 | | 26 | 456 |
| 3 | KROS91 | 15 | | 35 | 486 |

| Номер кривой | Тип вентилятора | пк, мин ⁻¹ | Нном, кВт | Число полюсов | Масса,* кг |
|-----------------------------------|-----------------|-----------------------|-----------|---------------|------------|
| с преобразователем частоты | | | | | |
| 1 | KROS91-F | 824 | 15 | 8 | 486 |
| 2 | | 885 | 18,5 | | 516 |
| 3 | | 938 | 22 | | 541 |
| 4 | | 1035 | 30** | 6 | 511 |
| 5 | | 1113 | 37** | | 614 |


ПРИМЕЧАНИЕ

*При изменении типа двигателя масса может изменяться.

**Время работы - 120 мин.

Графики даны для упрощенного выбора вентилятора. Акустические параметры вентилятора (уровни звукового давления Lp) приведены в приложении.

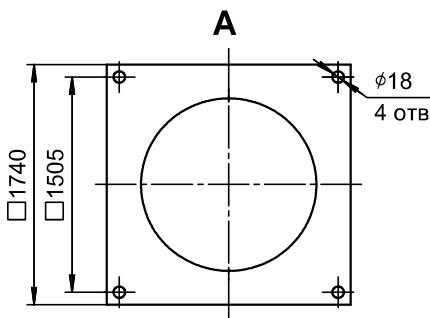
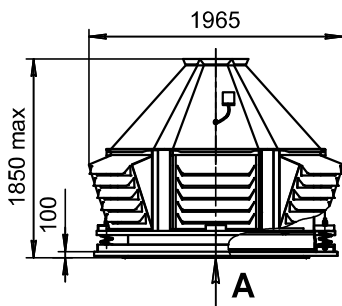
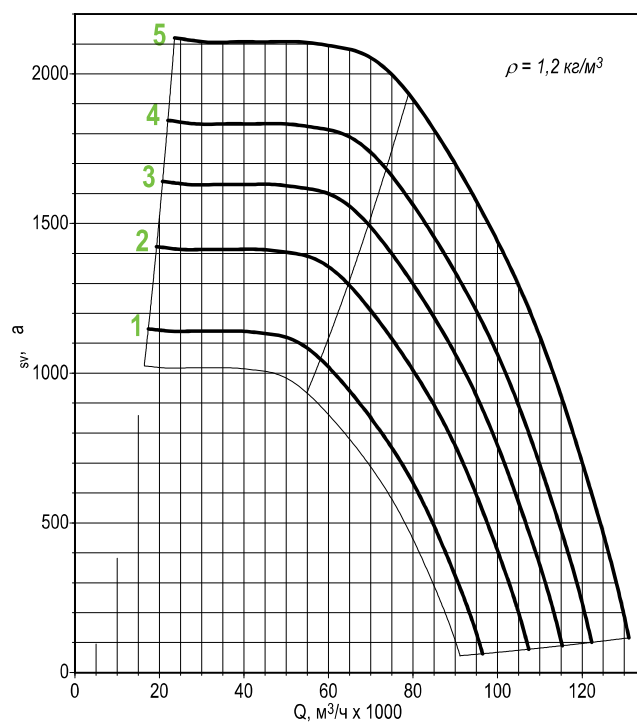
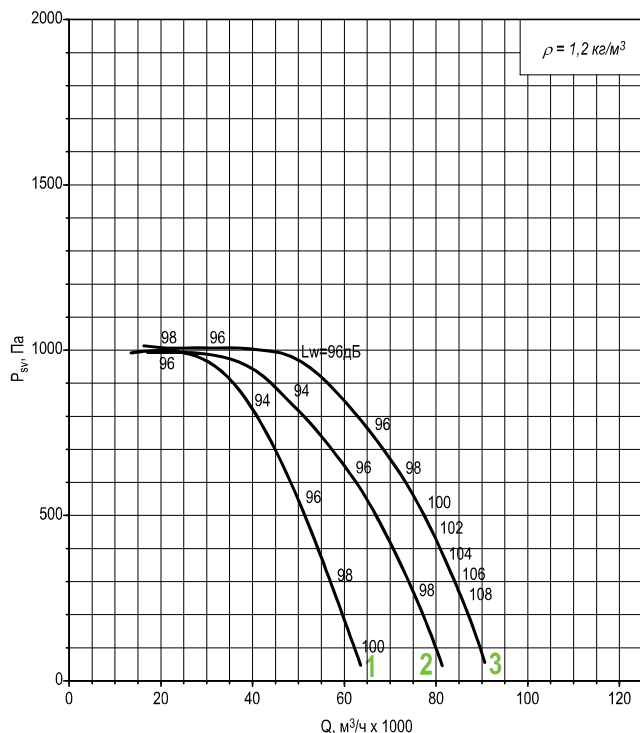
ДОПОЛНИТЕЛЬНАЯ КОМПЛЕКТАЦИЯ

| | | | | |
|---|----------------------------------|--|--|--|
| стакан монтажный STAM стр. 117 | поддон POD стр. 128 | преобразователь частоты ASC, FC стр. 148, 149 | устройство плавного пуска MCD-201, MCD-202 стр. 154 | шкаф управления вентилятором SAU-PPV, SAU-SPV, SAU-VK стр. 156, 159 |
|---|----------------------------------|--|--|--|

125

| Номер кривой | Тип вентилятора | Нном, кВт | Число полюсов | Ток при 380 В, А | Масса,* кг |
|-------------------|-----------------|-----------|---------------|------------------|------------|
| все режимы | | | | | |
| 1 | KROS60 | 15 | 8 | 35 | 665 |
| 2 | KROS61 | 18,5 | | 40 | 695 |
| 3 | KROS91 | 22 | | 48 | 720 |

| Номер кривой | Тип вентилятора | пк, мин ⁻¹ | Нном, кВт | Число полюсов | Масса,* кг |
|-----------------------------------|-----------------|-----------------------|-----------|---------------|------------|
| с преобразователем частоты | | | | | |
| 1 | KROS91-F | 777 | 22 | 8 | 720 |
| 2 | | 865 | 30 | | 801 |
| 3 | | 929 | 37** | | 920 |
| 4 | | 985 | 45** | | 965 |
| 5 | | 1056 | 55** | 6 | 1055 |



ПРИМЕЧАНИЕ

*При изменении типа двигателя масса может изменяться.

**Время работы - 120 мин.

Графики даны для упрощенного выбора вентилятора. Акустические параметры вентилятора (уровни звукового давления Lp) приведены в приложении.

ДОПОЛНИТЕЛЬНАЯ КОМПЛЕКТАЦИЯ

| | | | | |
|---|----------------------------------|--|--|--|
| стакан монтажный STAM стр. 117 | поддон POD стр. 128 | преобразователь частоты ASC, FC стр. 148, 149 | устройство плавного пуска MCD-201, MCD-202 стр. 154 | шкаф управления вентилятором SAU-PPV, SAU-SPV, SAU-VK стр. 156, 159 |
|---|----------------------------------|--|--|--|

ОПРОСНЫЙ ЛИСТ

Внесите, пожалуйста, все необходимые данные и отправьте в ближайший офис компании

ВЕНТИЛЯТОР РАДИАЛЬНЫЙ КРЫШНЫЙ с выходом потока в стороны KROS

KROS _____

количество, шт _____

Контактное лицо: _____

Организация: _____

тел.: _____ факс: _____ e-mail: _____

Регион (город): _____ дата: _____

Нужное отметьте знаком « ✓ » или укажите значение

| | | |
|---------------------------------|---|--|
| рабочий режим | производительность Q, м ³ /ч | |
| | давление статическое P _{sv} при t = 20° C, Па | |
| типоразмер вентилятора | | |
| режим работы | T80 - температура перемещаемой среды до 80° C | |
| | T200 - температура перемещаемой среды до 200° C | |
| исполнение вентилятора | N - общепромышленное | |
| | V - взрывозащищенное | |
| | CR - коррозионностойкое | |
| | CRV - взрывозащищенное коррозионностойкое | |
| климатическое исполнение | Y1 (Y1) | |
| | YHL1 (UXL1) | |
| | T1 (T1) | |
| колесо рабочее | частота вращения, мин ⁻¹ (указать при использовании преобразователя частоты) | |
| двигатель | номинальная мощность, кВт | |
| | число полюсов | |
| | с частотным регулированием | |

Дополнительная комплектация

| | |
|---|--|
| STAM стакан монтажный | |
| POD поддон | |
| преобразователь частоты | |
| устройство плавного пуска | |
| SAU шкаф управления вентилятором | |

Специальные требования:
Заказчик: _____
(подпись)

 (Ф.И.О.)